

令和 6 年度 修繕仕様書

修繕名	1系返送汚泥調節弁修繕
修繕箇所	中川水循環センター（三郷市番匠免地内）
修繕大要	<p>修繕期間 契約日～令和7年2月28日</p> <p>修繕内容 中川水循環センターに設置されている返送汚泥調節弁の現地整備、機器更新、試運転調整等一式。</p> <p>対象機器 ・ 1系返送汚泥調節弁 （調節弁本体：機器更新 電動操作機：現地整備）</p>

機 器 費 明 細 書

種 別	単位	数 量	単 価	金 額	摘 要
1系返送汚泥調節弁（バタフライ弁）	台	1			
1系返送汚泥調節弁電動機（高効率モータ）	台	1			
計					

直接修繕費

A-1 代価表

種 別	単 位	数 量	単 価	金 額	摘 要
材料費	式	1			B-1代価表
労務費	式	1			B-2代価表
直接経費	式	1			B-3代価表
仮設費	式	1			B-4代価表
計					

間接修繕費

A-2 代価表

種 別		数 量	単 価	金 額	摘 要
	単 位				
共通仮設費	式	1			B-5代価表
現場管理費	式	1			
据付間接費	式	1			
計					

有価物処分費

A - 3 代価表

種 別	数 量	単 価	金 額	摘 要
有価物処分	1			
計				

直接経費

B-3 代価表

種 別 単位	数 量	単 価	金 額	摘 要
機械経費	1			
計				

仮設費

B-4 代価表

種 別	単 位	数 量	単 価	金 額	摘 要
仮設費	式	1			
計					

共通仮設費

B-5 代価表

種 別	単 位	数 量	単 価	金 額	摘 要
安全費	式	1			
技術管理費	式	1			
準備費	式	1			C-2代価表
計					

直接材料費 C-1 代価表

種 別	単 位	数 量	単 価	金 額	摘 要
1系返送汚泥調節弁部品	台分	1			
1系返送汚泥調節弁電動操作機					
レギュレータオイル	L	36.0			
計					

特記仕様書

1系返送汚泥調節弁修繕

令和6年度

公益財団法人埼玉県下水道公社

目 次

第1章 共通

第2章 対象機器

第3章 修繕内容

別表1 交換機器一覽表

別表2 交換部品一覽表

1系返送汚泥調節弁修繕図面一覽表

第 1 章 共 通

1 適用範囲

この特記仕様書は、本修繕に適用し、公益財団法人埼玉県下水道公社修繕標準仕様書を補足する必要な事項を定めるものとする。

2 概 要

本修繕は、中川水循環センター(三郷市番匠免地内)に設置されている1系返送汚泥調節弁を長期にわたり稼働させるため実施する。

3 適用規格

次の諸規定を遵守すること。

なお、規定は本修繕契約時における最新版を使用する。

- ・ J I S
- ・ J E C、J E M
- ・ 電気設備技術基準
- ・ 機械設備工事一般仕様書(日本下水道事業団編著)
- ・ 電気設備工事一般仕様書・同標準図(日本下水道事業団編著)
- ・ 機械設備工事必携(日本下水道事業団編著)
- ・ 電気設備工事必携(日本下水道事業団編著)
- ・ 機械設備工事特記仕様書(日本下水道事業団編著)
- ・ 電気設備工事特記仕様書(日本下水道事業団編著)
- ・ 機械設備標準仕様書(日本下水道事業団編著)
- ・ 公共建築設備工事標準図(機械設備工事編)(国交省大臣官房官庁営繕部監修)
- ・ 公共建築設備工事標準図(電気設備工事編)(国交省大臣官房官庁営繕部監修)
- ・ 埼玉県機械設備工事特別共通仕様書
- ・ 埼玉県電気設備工事特別共通仕様書
- ・ 埼玉県建築工事实務要覧
- ・ 埼玉県土木工事共通仕様書

4 対象機器

対象機器は、第2章のとおりとする。

5 修繕内容

本修繕内容は、第3章のとおりとする。

6 注意事項及び条件

注意事項及び条件は次の事項のとおりとする。

- ・ 据付作業は正確に行い、長期の使用に十分耐えられるものとする。施工に電動工具を使用する場合は、保護装置を介して施設の運転に影響を及ぼさないようにすること。
- ・ 設備停止及び部分停電を必要とする場合は、予め監督員と打合せを行い、停止時間及び停電時間の短縮に努めること。
- ・ 施工前または施工後に行うC/C盤等の電源遮断や電源投入は監督員、現場代理人等の立会いの下で行い、施工中であることを表示すること。

- ・受注者が電源を用意して使用する場合は、電気主任技術者の承諾を受けること。移動型自家発電機(10kW以上)を使用する場合は、経済産業省に届け出ること。
- ・枠組足場を設ける場合は、「手すり先行工法に関するガイドライン」(厚生労働省)によるものとし、足場の組立てについての種類、機材性能、使用方法等については「手すり先行工法による足場設置基準」によるものとする。
- ・石綿(アスベスト)の恐れのある場所は確認を実施し、必要に応じて対策を行うこと。
- ・高所及び地下における作業は、転落に十分注意し、必要な安全対策を講じること。
- ・万が一事故が発生した場合に備え、緊急連絡体制を整えておくこと。
- ・危険な作業範囲内には、立ち入らぬよう標識・バリケード等を設置し、吊り荷重の確認を行い、作業に見合った適切なクレーン車等を用いて実施すること。
- ・施工場所の近隣に施工日時等を事前周知すること。
- ・施工にあたり発生する現場発生品は、受注者が適正に処分すること。
- ・修繕期間中は、作業用看板を設置すること。

7 負担区分

施工にあたり、次に掲げるもの以外の消耗品等は受注者の負担とする。ただし、使用については取扱いに十分注意し、監督員の指示に従うものとする。

- ・用水
- ・試験用電源(AC100V-15A以下に限る)
ただし、停電時、停電作業時等で発注者が電力を供給できない場合は、受注者が発電機等を用意して実施すること。
- ・既設照明設備
- ・その他、監督員が認めたもの

8 建設副産物情報交換システム(COBRIS)の入力について

受注者は、建設副産物の処分等に関し、建築副産物情報交換システム(COBRIS)を用いて修繕完了後に再生資源利用(促進)実施書を作成し、監督員に提出すること。

9 下水道施設台帳システム(AMDB)登録情報の整備

本修繕で設置、更新、仕様変更した機器等の情報について、公社が指定する様式に機器仕様などの情報を整理し、電子データ(エクセル形式)を提出すること。

10 環境配慮への取組

環境負荷の低減や汚染・事故防止、環境管理体制の確立を図るとともに、地域・住民への信頼性の向上を図ることを目的とし、公益財団法人埼玉県下水道公社が行う環境に配慮した活動に積極的に参加すること。

11 その他

本修繕に関連する作業について、発注者が調整し、受注者はこの関連作業について円滑施工に協力すること。

第2章 対象機器

1 1系返送汚泥調節弁

【電油式バタフライ弁】

型式	電油式バタフライ弁
口径	φ400mm
弁箱/弁体	FCD450
弁座	合成ゴム/クロムメッキ
弁棒	SUS403
流体	汚泥
電動機	0.75kW×400V×4P
製造者	前澤工業株式会社

第3章 修繕内容

1 1系返送汚泥調節弁本体

- ・別表1に掲げる機器の交換及び試験調整一式（修繕前後のデータ測定を含む。）
- ・その他関連事項

2 1系返送汚泥調節弁電動操作機

- ・対象機器の現地分解点検、据付・撤去（本体、各部、塗装状況の外観点検、軽微な不具合箇所の補修、補修塗装及び、据付・撤去に伴う養生作業含む）
- ・別表1・2に掲げる機器、部品の交換及び試験調整一式（修繕前後のデータ測定を含む。）

※データ測定は絶縁抵抗、振動値、電流値等を測定する

- ・その他関連事項

交換機器一覧表

別表 1

No.	名 称 等	規格・仕様等	数量	備考
1	1系返送汚泥調節弁	バタフライ弁 口径φ400mm 弁箱/弁体：FCD450 弁座：合成ゴム/クロムメッキ 弁棒：SUS403 流体：汚泥 前澤工業(株)製	1 台	付属品、予備品含む
2	高効率モータ(電動操作機用)	VTF0A-LK 0.75kW×400V×4P	1 個	

※機器及び材料の選定は、既設と同等又はそれ以上の能力のものとする

1系返送汚泥調節弁（電動操作機用部品）					
No.	名称等	規格・仕様等	数量		備考
1)	AJ21上板ASSY	AJ21 AD1301.4-99	1	個	
2)	EHJ管制部（φ1.6長）	EHJ21-2F03	1	個	
3)	Cバルブ	CV2. A54SM1	1	個	
4)	マニホールド	MN3	1	個	
5)	圧カスイッチ	SPS-K210WQ	1	個	
6)	ポテンシヨ型位置発信器	FPE-LS2/Y	1	個	
7)	レギュレタイル	#46 18L缶	2	缶	

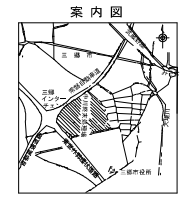
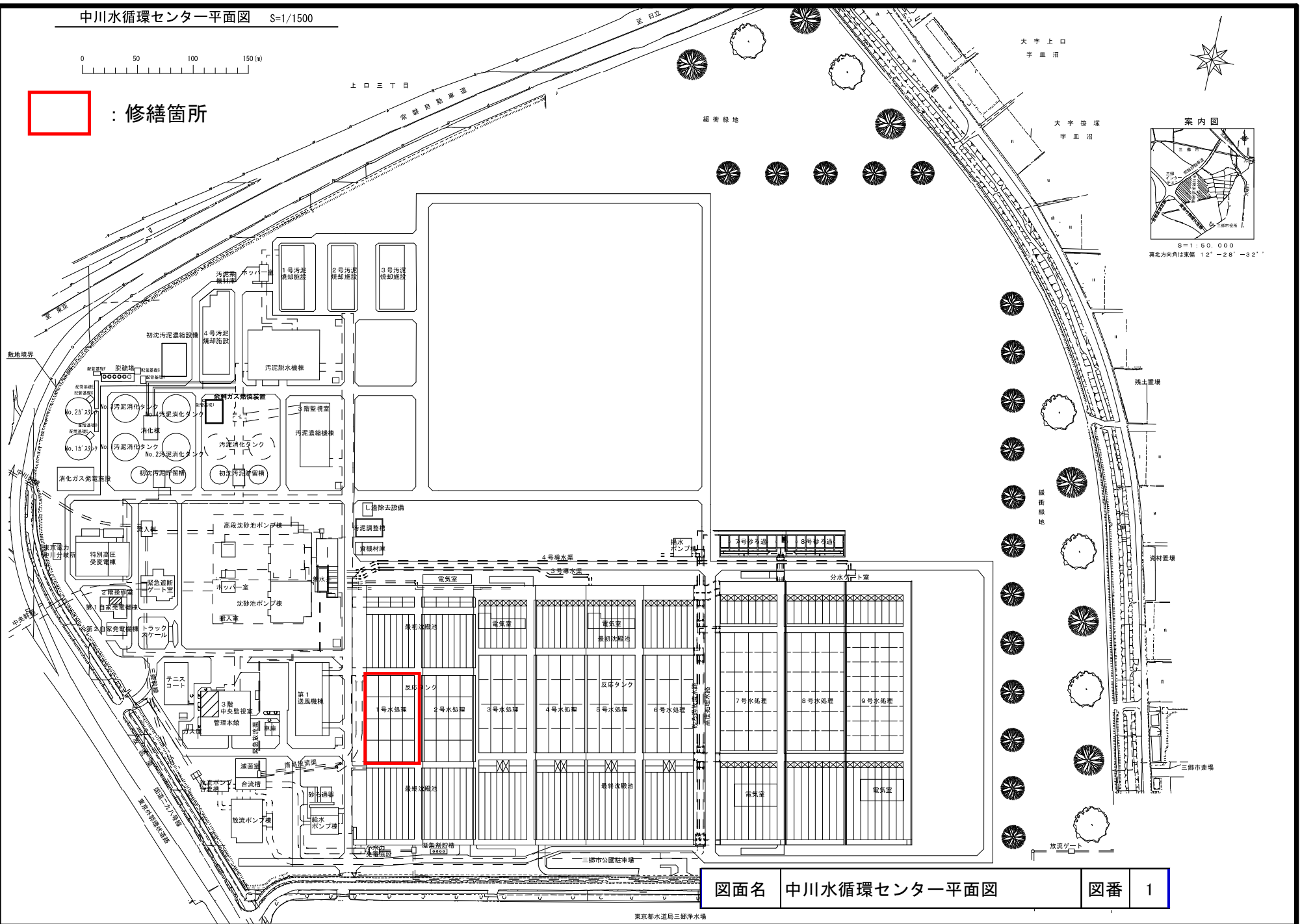
図面一覧表

	図 面 名 称		
図面名	中川水循環センター平面図	図番	1
図面名	1系返送汚泥調節弁組立図	図番	2
図面名	1系返送汚泥調節弁据付図	図番	3
図面名	1系返送汚泥調節弁電動操作機組立図	図番	4

中川水循環センター平面図 S=1/1500

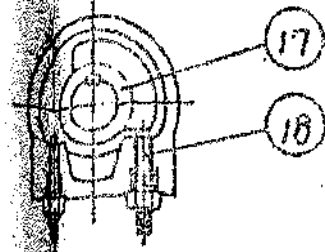
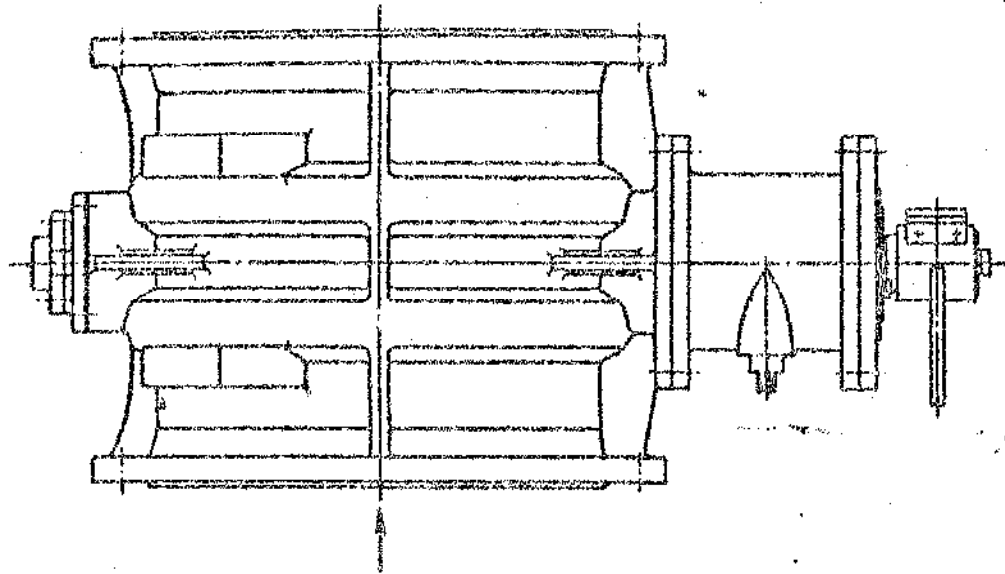


: 修繕箇所

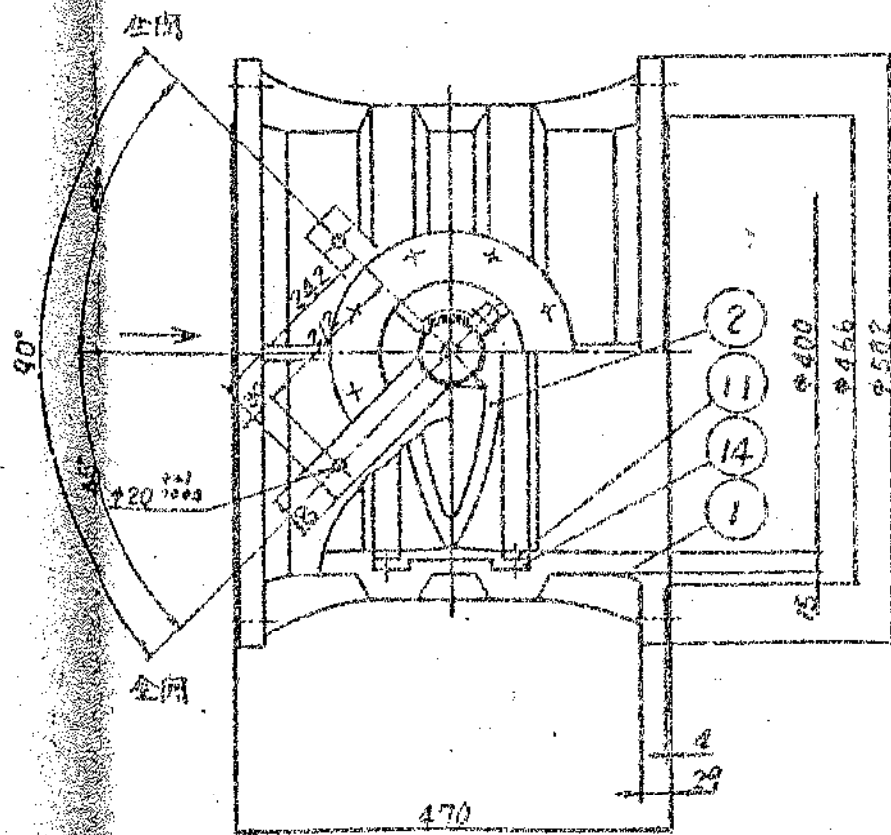
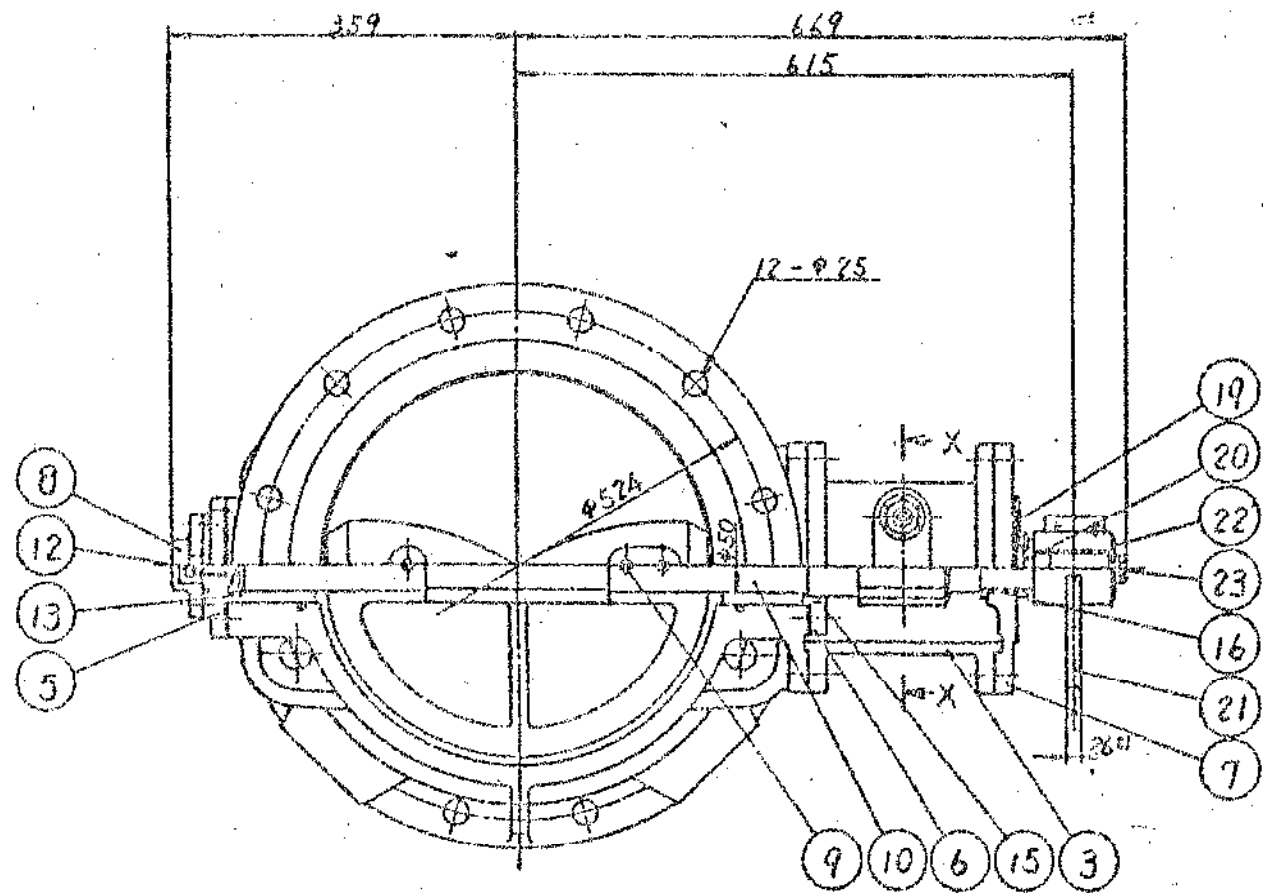


図面名 中川水循環センター平面図	図番 1
------------------	------

東京都水道局三郷浄水場



X-X 断面図



図面	名称	年月日	作成	承認

1系返送汚泥調節弁組立図
 形式 2774
 寸法 φ400
 寸法 110

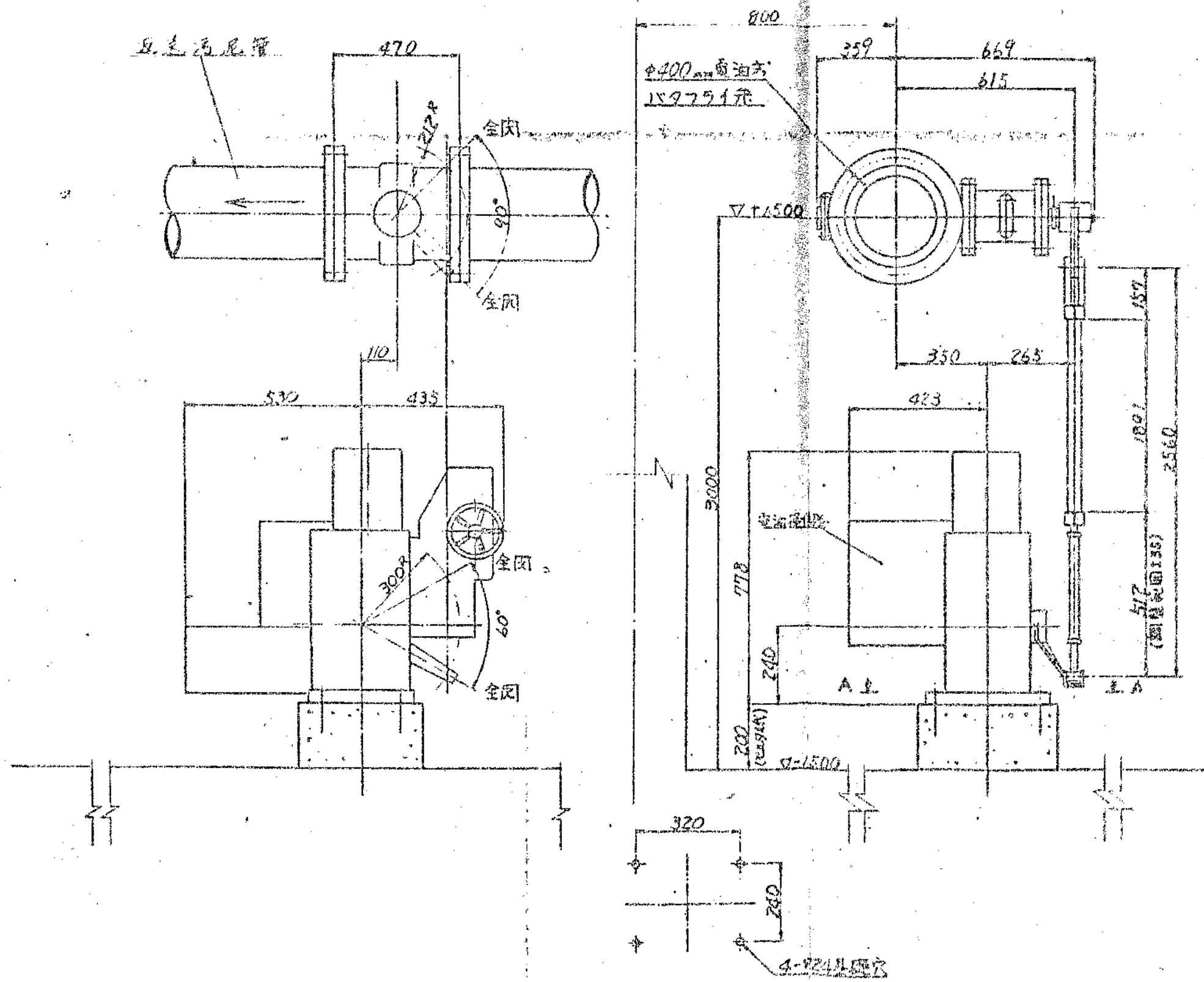
品番	部品名	材料	数量	備註
23	六角ボルト	SS41	1	
22	座金	?	1	
21	ワッシャー	SS41	1	
20	指針	DC6	1	
19	目盛板	SUS304	1	
18	調整爪止付	SUS403	2	T-1 SUS304
17	調整爪	FC20	1	
16	調整爪	DC6	1	
15	調整爪	合金	1	
14	調整爪	合金	1	
13	調整爪	合金	2	
12	調整爪	SUS403	1	
11	調整爪	合金	1	
10	調整爪	SUS403	1	
9	調整爪	SUS403	3	T-1 SUS304
8	ワッシャー	ADC12	1	
7	調整爪	FC20	1	
6	調整爪	?	1	
5	調整爪	FC20	1	
4	調整爪	?	1	
3	調整爪	FC20	1	
2	調整爪	?	1	調整爪
1	調整爪	FC20	1	

図面名 1系返送汚泥調節弁組立図 図番 2

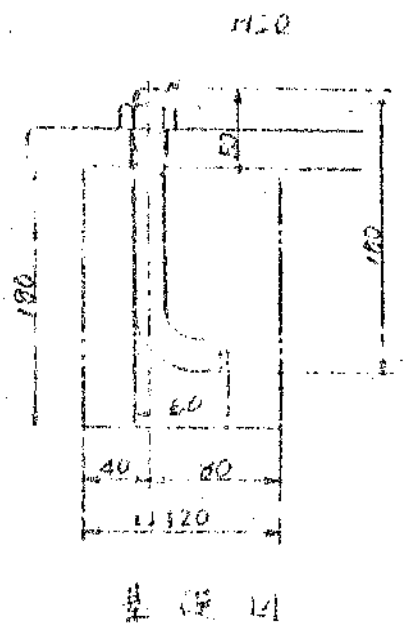
1200210-100

圖號	1200210-100	圖名	1系返送污泥調節弁据付圖
設計		校核	
繪圖		審核	
材料		備註	

1400mm 電油機弁据付圖



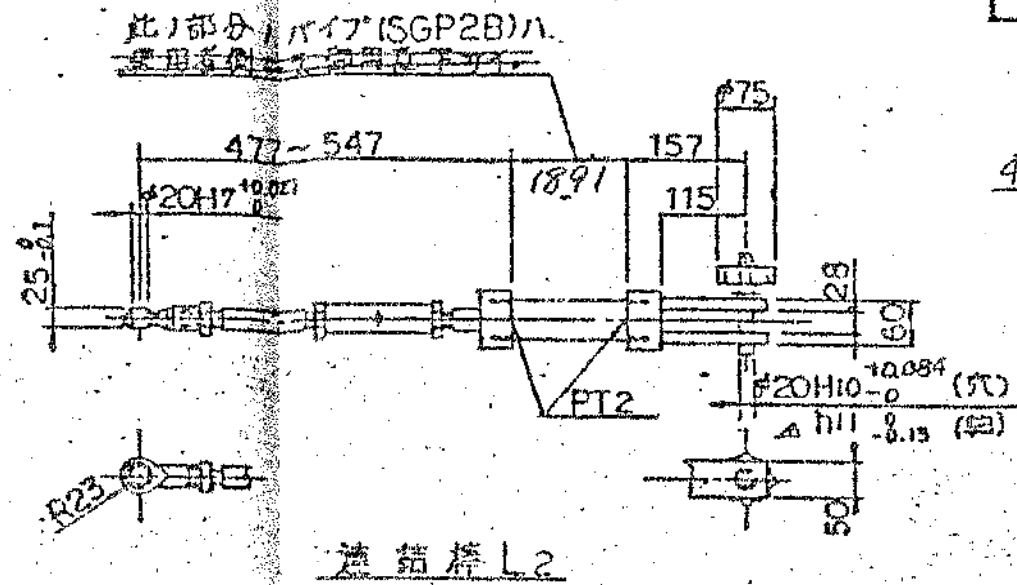
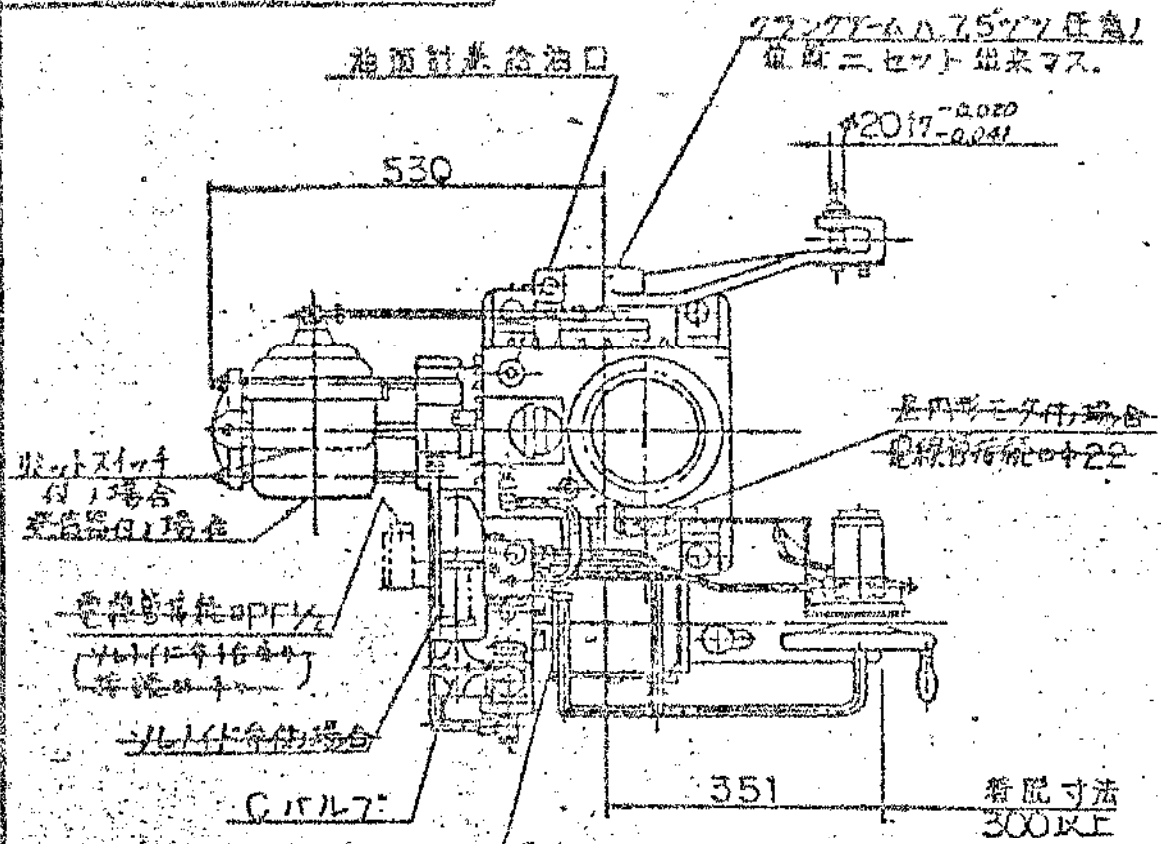
A-A 視圖



圖號	部品名稱	材質	數量	備註
1400mm 電油機弁据付圖	1400mm 電油機弁据付圖	鋼	1	

圖面名	1系返送污泥調節弁据付圖	圖番	3
-----	--------------	----	---

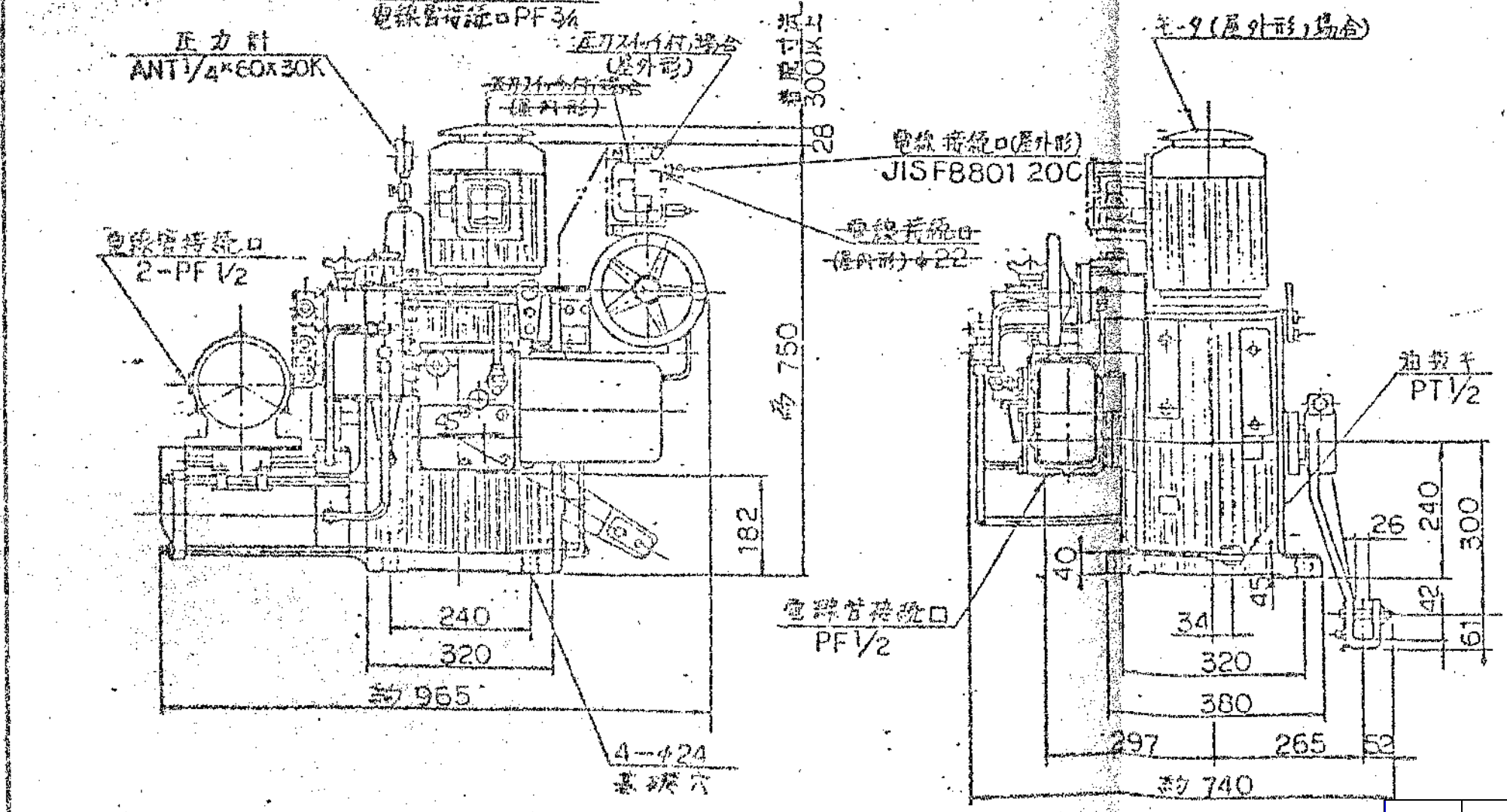
NO.	DATE	DESCRIPTION	RVE	CKD
1	1955.11	公号 29-111	長谷川	佐野



φ400mmパイプライ管用電動操作機

仕様

モータ	0.75KW φ3 4P
操作トルク	最大 219 KB-m
	最小 156 KB-m
無負荷最大速度	7°/sec
使用油圧	12 KB/cm ²
クランクアーム回転角	60°
噴射管油圧	12 KB/cm ²
揚付姿勢	水平
周囲温度	-20°C ~ 60°C
所要油量	27ℓ
重量(含油)	約 195KG



80TW-3050

	パワーパック (AJ21P)	
	ハンドルポンプ 位置発信器付	
BSCD.	CKD. 佐野	ORDER NO.
OWN. S. SEKIZUI	APPD. 東川	
SCALE	DRAWING NO.	AD1303-1-JA